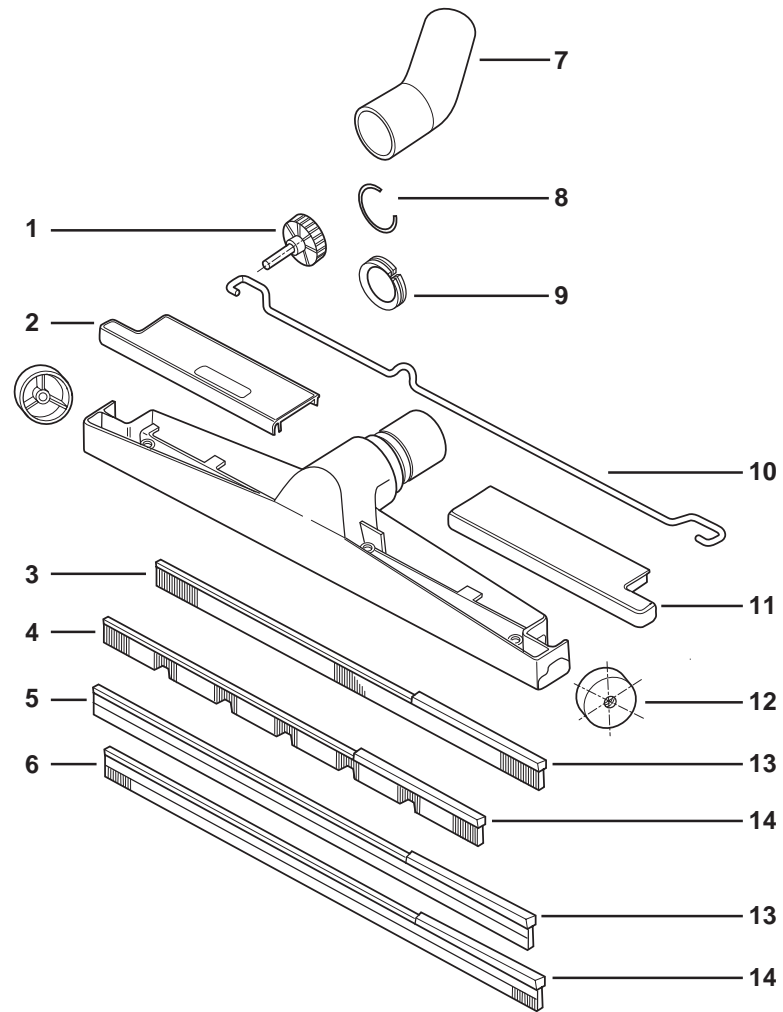


High Vacuum Systems
MX80-001-01
00-09-13

Nederman[®]
Improving your workspace



FLOOR NOZZLE 370

Reservdelista - Spare Parts List - Ersatzteilliste
Liste de pieces detachées - Lista de recambios

No	Part No	Qty	Benämning	Description	Benennung	Désignation	Descripcion
1	40 1960 60	1	Justerskruv	Adjustment screw			
2	40 1960 40	1	Täcklock Hö 370	Cover, right 370			
3	40 1958 40	1	Bakre borst, slät 370	Bristles, rear 370			
4	40 1958 50	1	Främre borst, tandad 370	Bristles, front 370			
5	40 1959 80	1	Gummiläpp, bak 370	Rubber blade, rear 370			
"	40 1962 71	1	Gummiläpp, L=4000 mm	Rubber blade, L=4000 mm			
6	40 1959 90	1	Gummiläpp, fram 370	Rubber blade, front 370			
"	40 1962 71	1	Gummiläpp, L=4000 mm	Rubber blade, L=4000 mm			
7	40 1960 90	1	Anslutning Ø 38 mm	Swivel Connection Ø 38 mm			
8	40 1960 80	1	Låsring Ø 38 mm	Locking ring Ø 38 mm			
9	40 1960 70	1	Plastring Ø 38 mm	Plastic ring Ø 38 mm			
10	40 1960 50	1	Bygel 370	Clamp 370			
11	40 1960 30	1	Täcklock Vä 370	Cover, left 370			
12	40 1960 20	2	Hjul	Wheel			
13	40 1960 00	2	Fästskena, bak 370	Holder, GRD 370, rear			
14	40 1960 10	2	Fästskena, fram 370	Holder, GRD 370, front			